

# Supplement Sheet

## Página de suplemento

### Feuille d'instructions supplémentaires

Date: March 3, 2017 Fecha: 3 de marzo de 2017 Date: 3 mars 2017	Subject: Installing the back stop on bagger attachment cover Sujeto: Instalación del tope trasero en la cubierta del accesorio del ensacador Sujet: Installation de l'arrêt arrière sur l'ensacheuse Couvercle de fixation	Model(s) / Modelo(s) / Modèle(s): 19A30031100, 19A300310EM, 19A30030100
---	---	--

1. Ensure that the left hand side of the bagger hood is tight against the bag support assembly. See figure 1-1.
  2. Place the back stop on the location shown on the bag support assembly. See figure 1-2.
  3. Using the hardware included with this supplement, secure the back stop to the bag support assembly. See figure 1-3.
1. Asegúrese de que el lado izquierdo de la campana del ensacador esté apretado contra el conjunto del soporte de la bolsa. Vea la figura 1-1.
  2. Coloque el tope trasero en la ubicación que se muestra en el conjunto del soporte de la bolsa. Vea la figura 1-2.
  3. Utilizando el hardware incluido con este suplemento, asegure el tope posterior al conjunto del soporte de bolsas. Véase la figura 1-3.
1. Veillez à ce que le côté gauche du capot du sachet soit bien serré contre l'ensemble du support du sac. Voir figure 1-1.
  2. Placez l'arrêt arrière sur l'emplacement indiqué sur l'ensemble support de sac. Voir figure 1-2.
  3. À l'aide du matériel fourni avec ce supplément, fixez l'arrêt arrière à l'ensemble support du sac. Voir la figure 1-3.

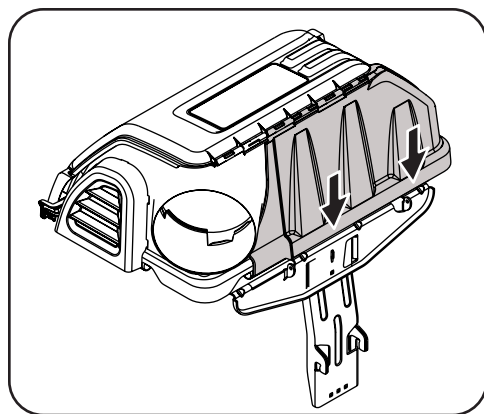


Figure 1-1

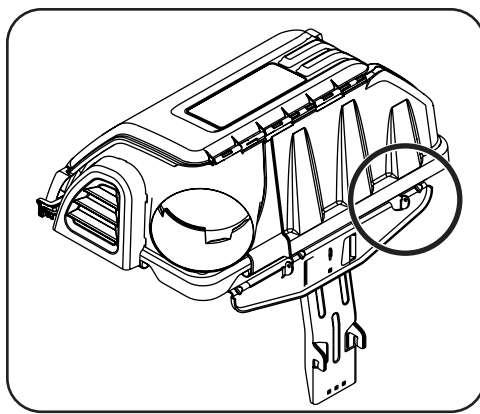


Figure 1-2

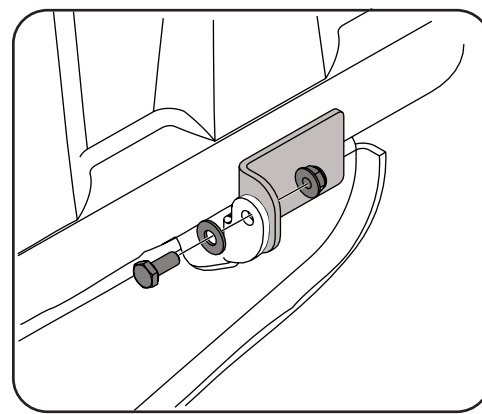


Figure 1-3

P.O. BOX 361131 CLEVELAND, OHIO 44136-0019



Form No. / Formulario N.º / Formulaire n.º: 769-12184