

Supplement Sheet

Página de suplemento

Feuille d'instructions supplémentaires

Date: December 12, 2016 Fecha: 12 de diciembre de 2016 Date : 12 décembre 2016	Subject: Installing hinge pin on bagger attachment cover Sujeto: Cómo instalar el alfiler de bisagras Sujet : Installation de la tige de charnière sur le couvercle du bac récupérateur	Model(s) / Modelo(s) / Modèle(s): 19A30031100, 19A300310EM, 19A30030100
--	---	--

- Slide the hinge pin the majority of the way through the hinges, stopping between the last two hinge sections. See figure 1-1.
 - Place the push nut provided with this supplement between the last two hinge sections with the concave side facing the pin. See figure 1-2
 - Tap the pin the rest of the way to the end of the last hinge section with a hammer to secure the pin in place.
- Deslice el alfiler de bisagras a través de los bisagras la mayoría del pasaje, parando entre las dos últimas secciones de las bisagras. Vea la figura 1-1
 - Coloque la tuerca de empuje provisto con esta página, entre las dos últimas secciones de bisagra, con el lado cóncavo que mira hacia el alfiler de bisagras. Vea la figura 1-2
 - Dé golpecitos al alfiler de bisagras con un martillo hasta que el alfiler está fijando seguramente en su lugar, entre la tuerca de empuje.
- Insérez la tige de charnière dans le trou jusqu'à ce qu'elle se trouve entre les deux dernières sections de l'ensemble de charnières. Voir Figure 1-1.
 - Insérez l'écrou de pression fourni avec cette feuille entre les deux dernières sections de l'ensemble de charnières. Le côté concave de l'écrou doit faire face à la tige de charnière. Voir Figure 1-2.
 - Tapez sur la tige de charnière à l'aide d'un marteau jusqu'à ce qu'elle soit fixée en place.

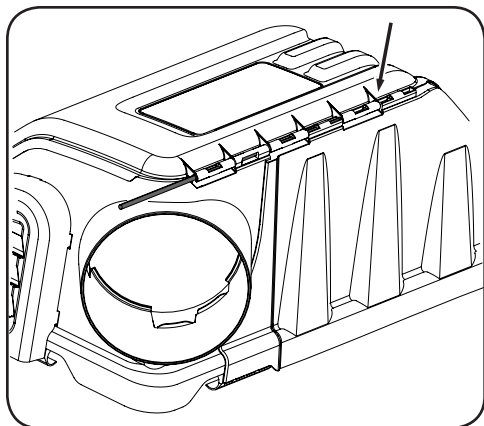


Figure 1-1

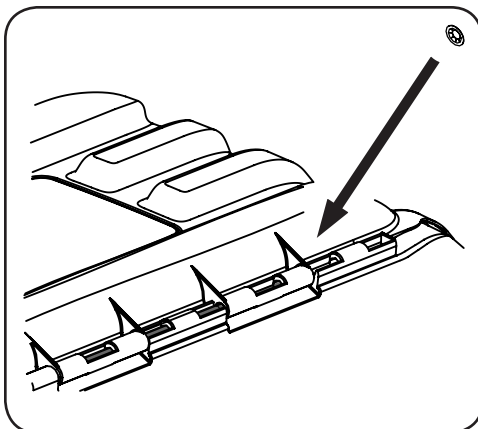


Figure 1-2

P.O. BOX 361131 CLEVELAND, OHIO 44136-0019



Form No. / Formulario N.º / Formulaire n.º: 769-12079A